

# Norwell

Lighting and Accessories

## Maya Four Arm Drum Pendant

To clean your fixture, lightly dust with a soft cloth. DO NOT USE abrasives or ammonia.

**CAUTION:** Be sure the power is turned off by either removing the fuse or closing the circuit breaker. Installation must be in compliance with National, State and Local electrical codes. We strongly advise using a licensed electrician.

Each Norwell light fixture has a mounting bar or plate to secure it to the electrical Junction box. No matter what type of mounting bar/plate your fixture uses, installation requires three basic steps.

1. Attach the mounting bar/plate to the electrical junction box.
2. Connect the electrical wires from the junction box to the electrical Wires of the light.
3. Secure the fixture to the mounting bar/plate.

### A. Attaching the Mounting Bar/Plate

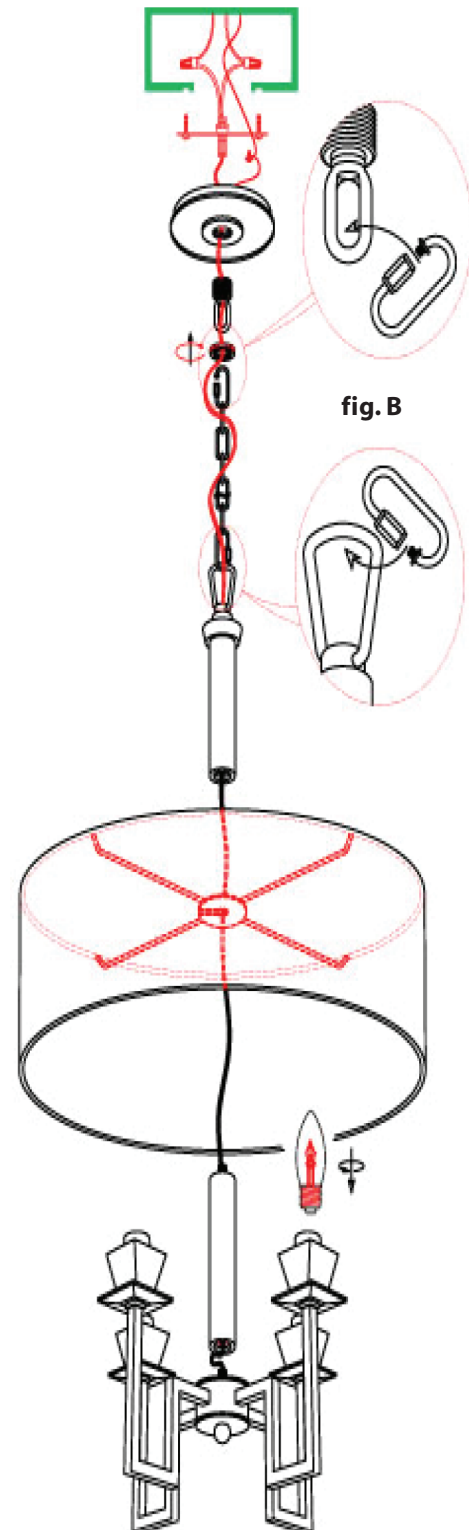
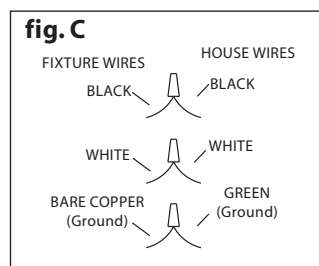
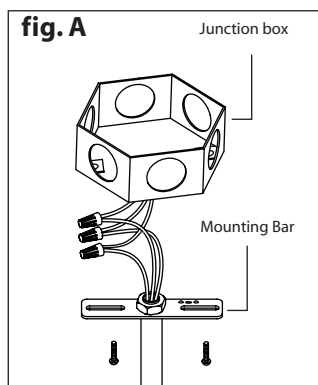
1. Carefully unpack your new fixture and lay all parts on a clean surface. Be careful not to lose any small parts necessary for the installation.
2. Pull the electrical wires part way out of the junction box for easier Access.
3. Attach your light fixture's mounting bar to the electrical junction-box (fig. A)

### B. Hanging Your Light Fixture

1. Secure the stem on the middle of the fixture and then attach the shade.
2. Secure the shade by screwing the other stem provided
3. Hang the fixture by the chain provided.

### C. Connecting the Electrical Wires

1. Connect the light fixture wires to the wires from the junction box as shown (fig.B) white to white, black to black and ground to ground. If there is no ground wire from the junction box, connect the fixture ground wire (green or copper) to the mounting bar with the green screw provided. Be certain that all connections are tight and NO bare wire is visible. (Note: ground wire will show bare wire.)
2. Tuck the wires into the junction box
3. Install the appropriate bulb(s) and restore the power to the junction box.
4. You Installation is complete



# NORWELL

Éclairage et accessoires

Lustre Maya à 6 bras Norwell Manufacturing Company, Inc. 82

Stevens Street / East Taunton, MA 02718 T  
508-823-1751 / Service@Norwellinc.com

**ATTENTION:** Assurez-vous que l'alimentation est coupée en retirant le fusible ou en fermant le disjoncteur . L'installation doit être conforme aux codes électriques nationaux, régionaux et locaux. Nous vous conseillons vivement de faire appel à un électricien agréé.

Chaque luminaire Norwell possède une barre ou une plaque de montage pour le fixer à la boîte de jonction électrique. Quel que soit le type de barre / plaque de montage que votre appareil utilise, l'installation nécessite trois étapes de base.

1. Fixez la barre / plaque de montage à la boîte de jonction électrique.
2. Connectez les fils électriques de la boîte de jonction aux fils électriques de la lumière.
3. Fixez l'appareil à la barre / plaque de montage.

## **A. Fixation de la barre / plaque de montage**

1. Déballez soigneusement votre nouveau luminaire et posez toutes les pièces sur une surface propre. Veillez à ne pas perdre les petites pièces nécessaires à l'installation.
2. Tirez partiellement les fils électriques hors de la boîte de jonction pour un accès plus facile.
3. Fixez la barre de montage de votre luminaire à la boîte de jonction électrique (fig. A)

- ## **B. Accrochez votre luminaire**
1. Fixez la tige au milieu du luminaire, puis fixez le store.
  2. Fixez le store en vissant l'autre tige fournie.
  3. Accrochez le luminaire par la chaîne fournie.

## **C. Connexion des fils électriques**

1. Connectez les fils du luminaire aux fils de la boîte de jonction comme illustré (fig. B) blanc à blanc, noir à noir et terre à la terre. S'il n'y a pas de fil de terre de la boîte de jonction, connectez le fil de terre du luminaire (vert ou cuivre) à la barre de montage à l'aide de la vis verte fournie. Assurez-vous que toutes les connexions sont bien serrées et qu'aucun fil dénudé n'est visible. (Remarque: le fil de terre montrera le fil nu.)
2. Rentrez les fils dans la boîte de jonction
3. Installez la ou les ampoules appropriées et rétablissez l'alimentation de la boîte de jonction.
4. Votre installation est terminée

Pour nettoyer votre luminaire, dépoussiérez légèrement avec un chiffon doux. **N'UTILISEZ PAS** d'abrasifs ou d'ammoniaque.

# NORWELL

Iluminación y accesorios

Araña Maya de 6 brazos Norwell Manufacturing Company,

Inc.82 Stevens Street / East Taunton, MA

02718 T 508-823-1751 /

Service@Norwellinc.com

**PRECAUCIÓN:** Asegúrese de que la energía esté apagada quitando el fusible o cerrando el disyuntor . La instalación debe cumplir con los códigos eléctricos nacionales, estatales y locales. Recomendamos encarecidamente utilizar un electricista autorizado.

Cada artefacto de iluminación Norwell tiene una barra o placa de montaje para asegurarlo a la caja de conexiones eléctricas. Independientemente del tipo de barra / placa de montaje que utilice su dispositivo, la instalación requiere tres pasos básicos.

1. Conecte la barra / placa de montaje a la caja de conexiones eléctricas.
2. Conecte los cables eléctricos de la caja de conexiones a los cables eléctricos de la luz.
3. Asegure el dispositivo a la barra / placa de montaje.

## **A. Colocación de la barra / placa de montaje**

1. Desembale con cuidado su nuevo dispositivo y coloque todas las piezas sobre una superficie limpia. Tenga cuidado de no perder ninguna pieza pequeña necesaria para la instalación.
2. Extraiga parcialmente los cables eléctricos de la caja de conexiones para facilitar el acceso.
3. Conecte la barra de montaje de su artefacto de iluminación a la caja de conexiones eléctricas (fig. A)

**B. Cómo colgar su artefacto de iluminación** 1. Asegure el vástago en el medio del artefacto y luego coloque la pantalla.

2. Asegure el shad atornillando el otro vástago provisto.
3. Cuelgue el accesorio de la cadena provista.

## **C. Conexión de los cables eléctricos**

1. Conecte los cables del artefacto de iluminación a los cables de la caja de conexiones como se muestra (fig. B) blanco a blanco, negro a negro y tierra a tierra. Si no hay un cable de tierra de la caja de conexiones, conecte el cable de tierra del dispositivo (verde o cobre) a la barra de montaje con el tornillo verde provisto. Asegúrese de que todas las conexiones estén apretadas y que NO se vea ningún cable desnudo. (Nota: el cable de tierra mostrará un cable desnudo).
2. Introduzca los cables en la caja de conexiones.
3. Instale las bombillas adecuadas y restaure la alimentación a la caja de conexiones.
4. La instalación está completa

Para limpiar su aparato, espolvoree ligeramente con un paño suave. NO USE abrasivos ni amoníaco.